

CONTROL PACK®

GAMA MÁQUINAS HORIZONTALES

GAMA DE
MÁQUINAS
HORIZONTAIS



COMPACTA SUSPENSION PACKAGING SPG

MÁQUINA DE ANILLO GIRATORIO
PARA LA ENVOLTURA HORIZONTAL DE PRODUCTOS SEMIELABORADOS
MÁQUINA DE ANEL ROTATIVO
PARA A ENVOLTURA HORIZONTAL DE PRODUTOS SEMITRABALHADOS

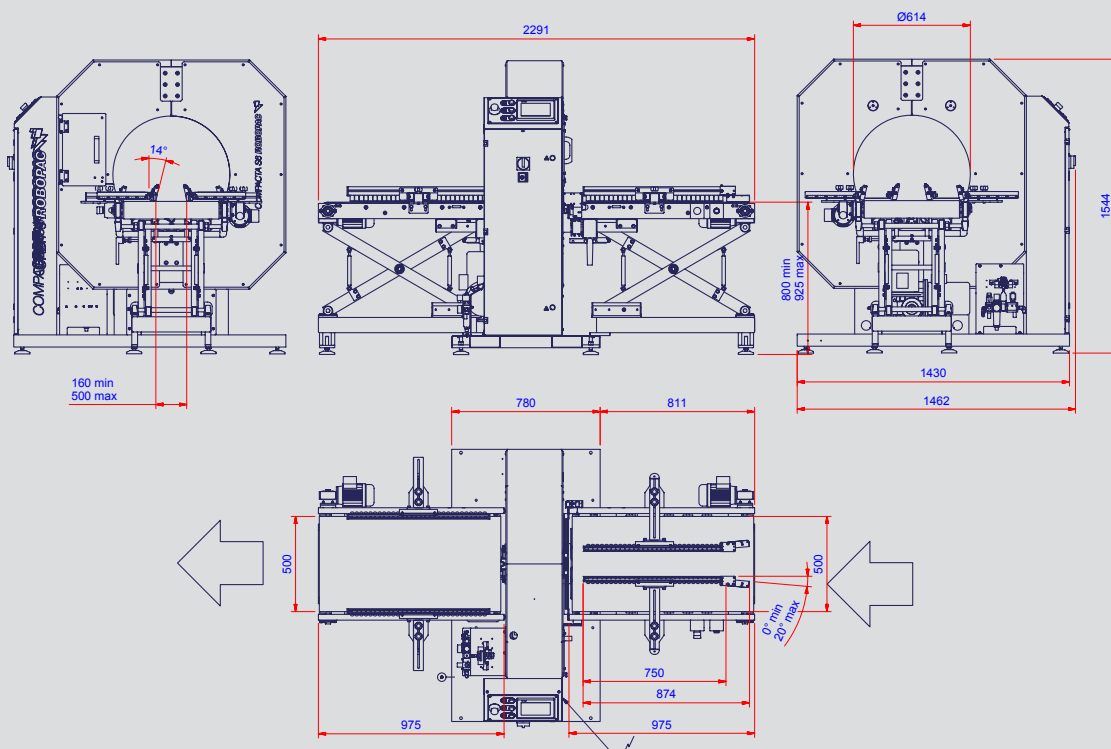


PANEL DE CONTROL TÁCTIL
PAINEL DE CONTROLO COM ECRÃ TÁTIL

- › VELOCIDAD ACOPLAMIENTO
VELOCIDADE DO ROLAMENTO DE GIRO
- › TIEMPO POSICIONAMIENTO ENVOLTURA DE PRINCIPIO
TEMPO DE POSICIONAMENTO PARA A ENVOLTURA DA EXTREMIDADE SUPERIOR
- › INTERVALO DE TIEMPO ENTRE LOS REFORZOS
INTERVALO DE TEMPO ENTRE OS REFORÇOS
- › TIEMPO POSICIONAMIENTO ENVOLTURA DE FIN
TEMPO DE POSICIONAMENTO PARA A ENVOLTURA DA EXTREMIDADE INFERIOR
- › VELOCIDAD DE AVANCE
VELOCIDADE DE AVANÇO
- › NÚMERO DE ENVOLTURAS EN PRINCIPIO, FIN Y REFUERZO
NÚMERO DE ENVOLTURAS NA EXTREMIDADE SUPERIOR, NA EXTREMIDADE INFERIOR E DE REFORÇO
- › PULSADOR PUESTA EN FASE MÁQUINA
BOTÃO DE AJUSTE DE FASE DA MÁQUINA
- › PULSADOR PINZA INTRODUCCIÓN FILM
BOTÃO PINÇA INSERÇÃO FILME
- › AVISO MÁQUINA EN STOP
SINALIZAÇÃO DE MÁQUINA PARADA

DIAGRAMA
COMPACTA
SUSPENSION
PACKAGING
SPG 6 [mm]

LAYOUT
COMPACTA
SUSPENSION
PACKAGING
SPG 6 [mm]



¿POR QUÉ COMPACTA SPG? POR QUE COMPACTA SPG?

Solución ideal para optimizar el transporte del producto.
Solução ideal para otimizar o transporte do produto.

Rápida y eficiente.
Rápida e eficiente.

Dimensiones pequeñas.
Área útil reduzida.

Reducción de los desperdicios.
Redução dos desperdícios.

DETALLES DEL PRODUCTO / DETALHES DO PRODUTO



CINTA TRANSPORTADORA HORIZONTAL MOTORIZADA DE ANCHO REGULABLE
TRANSPORTADOR HORIZONTAL DE ESTEIRAS MOTORIZADAS DE LARGURA REGULÁVEL

GRUPO PINZA, CORTE (soldador opc.)
GRUPPO PINÇA, CORTE (soldador opcional)

CARACTERÍSTICAS / CARATERÍSTICAS		COMPACTA SPG 4	COMPACTA SPG 6
Diámetro acoplamiento / Diâmetro do rolamento de giro	mm	410	610
Ancho bobina / Largura da bobina	mm	125	125
Velocidad de rotación acoplamiento / Velocidade de rotação do rolamento de giro	rpm	10÷160	10÷120
Transportadores de rodillos verticales / Transportadores de rolos verticais		est / std	est / std
Velocidad de avance / Velocidade de avanço	m/min	8÷17	5÷13
Fotocélulas entrada-salida / Fotocélulas de entrada-saída		est / std	est / std
Grupo pinza y corte / Grupo pinça e corte		est / std	est / std
Consumo de aire comprimido por ciclo / Consumo de ar comprimido por ciclo	Nl/ciclo Nl/ciclo	1,8	5,8
Presión de funcionamiento / Pressão de funcionamento	bar	6±1	6±1
Superficies regulables / Superfícies reguláveis		est	est
Alimentación / Alimentação	V	400V trifásica+N 400V 3Ph+N	400V trifásica+N 400V 3Ph+N
Potencia instalada / Potência instalada	kW	0,55	0,75
Frecuencia de alimentación / Frequência de alimentação	Hz	50/60	50/60

CONTROLPACK®

PACKAGING MANUFACTURE SYSTEM

CATALUÑA

Ctra. Uldecona, Km 13,5
43560 LA SÈNIA (Tarragona)
Tel. (+34) 977 713 562
info@controlpack.com

NORTE

Pol. Ind. Masti Loidi, Pabellón 15 20100 RENTERÍA (Guipúzcoa)
Tel. (+34) 943 260 964
euskopack@controlpack.com

GALICIA

Pol. Ind. A Pasaxe, 52 Vincios, 36316 GONDOMAR (Pontevedra)
Tel. (+34) 986 467 183
info@bmarking.com

ARAGÓN

Pol. Ind. Empresarium, Cl Esparto 15 50720 ZARAGOZA
Tel. (+34) 976 100 672
zaragoza@controlpack.com

MURCIA

Pol. Ind Saprelorca, Cl 1, E2, Nave 3 30817 LORCA (Murcia)
Tel. (+34) 636 968 502
murcia@controlpack.com

ANDALUCÍA

Pol. Ind. San Luís, Calle Veracruz 10 29006 MALAGA
(+34) 902 992 231
andalucia@controlpack.com

MADRID

Avda. Laredo, 18, Pol. Ind. El Álamo 28946 FUENLABRADA (Madrid)
Tel. (+34) 911 123 266
madrid@controlpack.com

ISLAS CANARIAS

Calle Leoncio Rodríguez 3, 3º, Of. 5,
"Edificio El Cabo". 38003 STA. CRUZ DE TENERIFE (TENERIFE)
Tel. 682 799 128
info@controlpack.com

VALENCIA

C/ de la Mar, 34 - P.I. L'Horteta
46138 RAFELBUÑOL (Valencia)
Tel. (+34) 961 41 24 98
valencia@controlpack.com

CASTELLÓN

Pol. Ind. Riu Sec
12190 BORRIOL (Castellón)
Tel. (+34) 902 40 51 06
castellon@controlpack.com

CARIBE

Zona A-10, Sector A, Parcela CN-04A, Parque Industrial ViMariel, CP
32100 - MARIEL, ARTEMISA, (Cuba)
Tel. (+53) 5 800 2034
infocaribe@controlpack.com

FRANCIA

78 Allée Jean Jaurès Bât F,
31000 TOULOUSE, Francia
Tél. (+33) 660 69 04 72
info@controlpack.fr